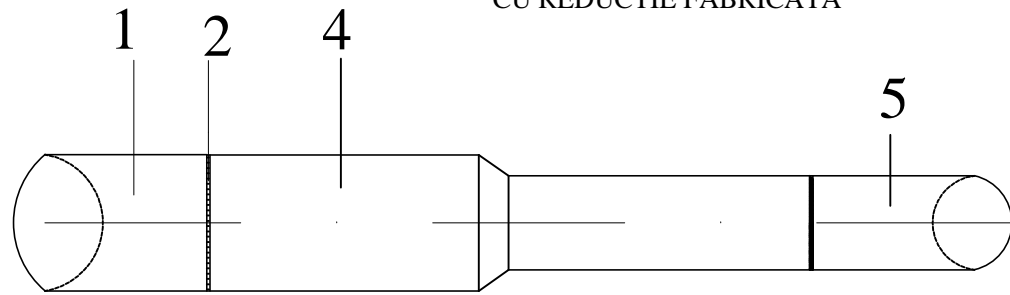


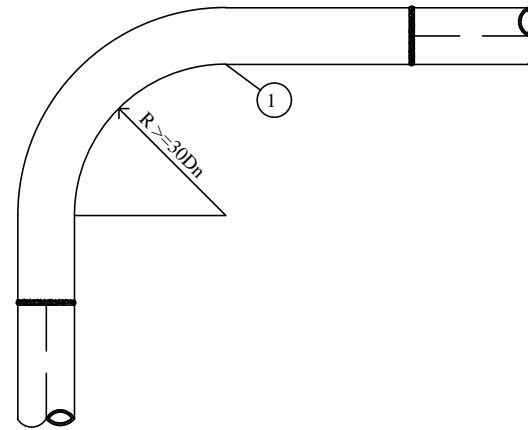
DETALIU REDUCERE DE DIAMETRU
CU REDUCTIE FABRICATA



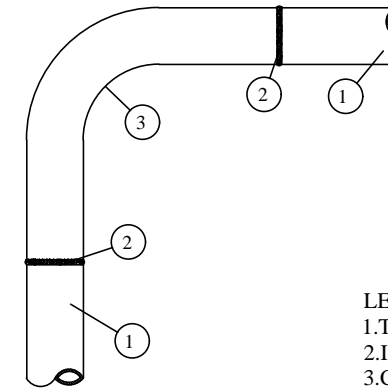
LEGENDA

- 1.TEAVA POLIETILENA
- 2.IMBINARE SUDATA
- 3.TEU REDUS FABRICAT
- 4.REDUCTIE FABRICATA
5. CONDUCTA DE DIAMETRU REDUS

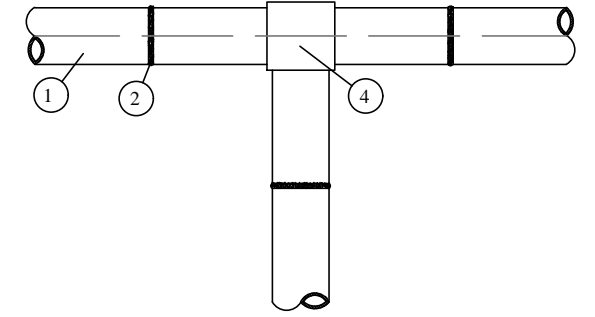
DETALIU SCHIMBARE DE DIRECTIE
FARA APORT DE CALDURA



DETALIU SCHIMBARE DE DIRECTIE
CU CURBA FABRICATA



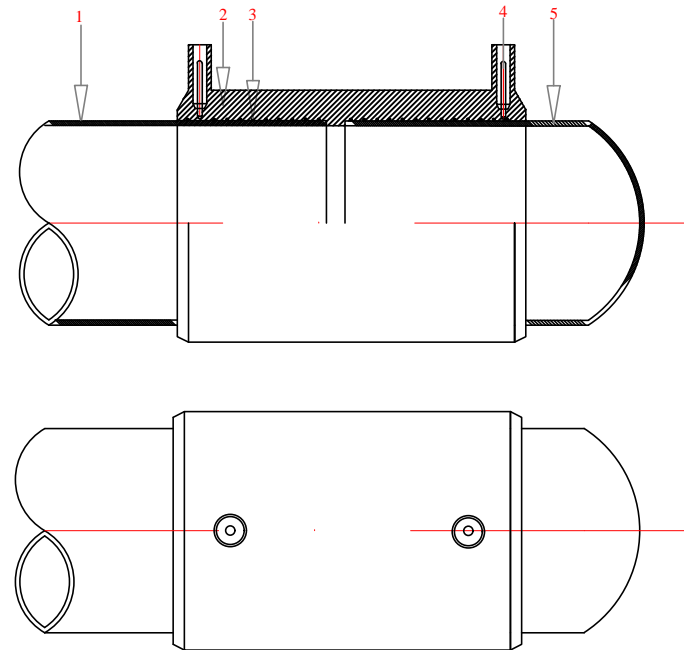
DETALIU SCHIMBARE DE DIRECTIE
CU TEU FABRICAT



LEGENDA

- 1.Teava din polietilena
- 2.Imbinare sudata(sudura cap la cap)
- 3.Curba la 90° fabricata
- 4.Teu egal fabricat

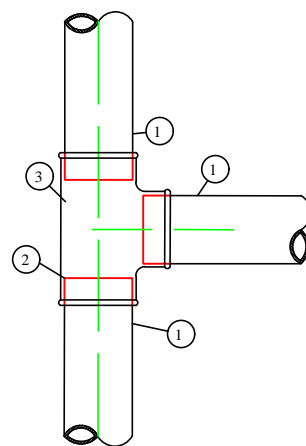
DETALIU MONTARE MUFA
ELECTROSUDABILA



LEGENDA:

- 1.Teava din polietilena
- 2.Mufa electrosudabila
- 3.Element rezistiv incorporat in mufa
- 4.Borna de contact electric a elementului rezistiv
- 5.Piesa de capat conducta(capac conducta)

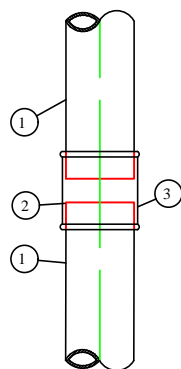
DETALIU IMBINARE
CU TEU



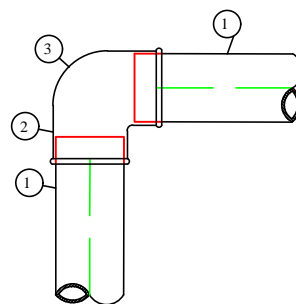
LEGENDA


- 1.Teava din otel
- 2.Capat filetat
- 3.Fiting

DETALIU IMBINARE
CU MUFA



DETALIU IMBINARE
CU COT



V.A.P	ing.			
VERIFICATOR	NUME	SEMNATURA	CERINTA	REFERAT, NR. SI DATA
 S.C. VEXANO S.R.L. SATU MARE tel/fax: 0361-429332 tel/fax: 0361-408170 CUI R 14239211 NR. INR. J30/414/2001			DENUMIRE PROIECT: INFIINTARE RESELE DISTRIBUTIE GAZE NATURALE IN LOCALITATILE DOROLT, PETEA SI DARA, COMUNA DOROLT, JUDETUL SATU MARE	NR.PROIECT 9411/M
PROIECTAT	ing. STET MANUELA		BENEFICIAR: COMUNA DOROLT	
DESENAT	ing. STET MANUELA		FAZA DTAC	
VERIFICAT		SCARA: 1 : 1000	Titlu plansa: DETALII DE EXECUTIE DETALIU REDUCERE DE DIAMETRU CU REDUCTIE FABRICATA; DETALIU SCHIMBARE DE DIRECTIE FARA APORT DE CALDURA; DETALIU SCHIMBARE DE DIRECTIE CU CURBA FABRICATA; DETALIU SCHIMBARE DE DIRECTIE CU TEU FABRICAT; DETALIU MONTARE MUFA ELECTROSUDABILA; DETALIU PTS	
		2022	PLANSA NR. 33	